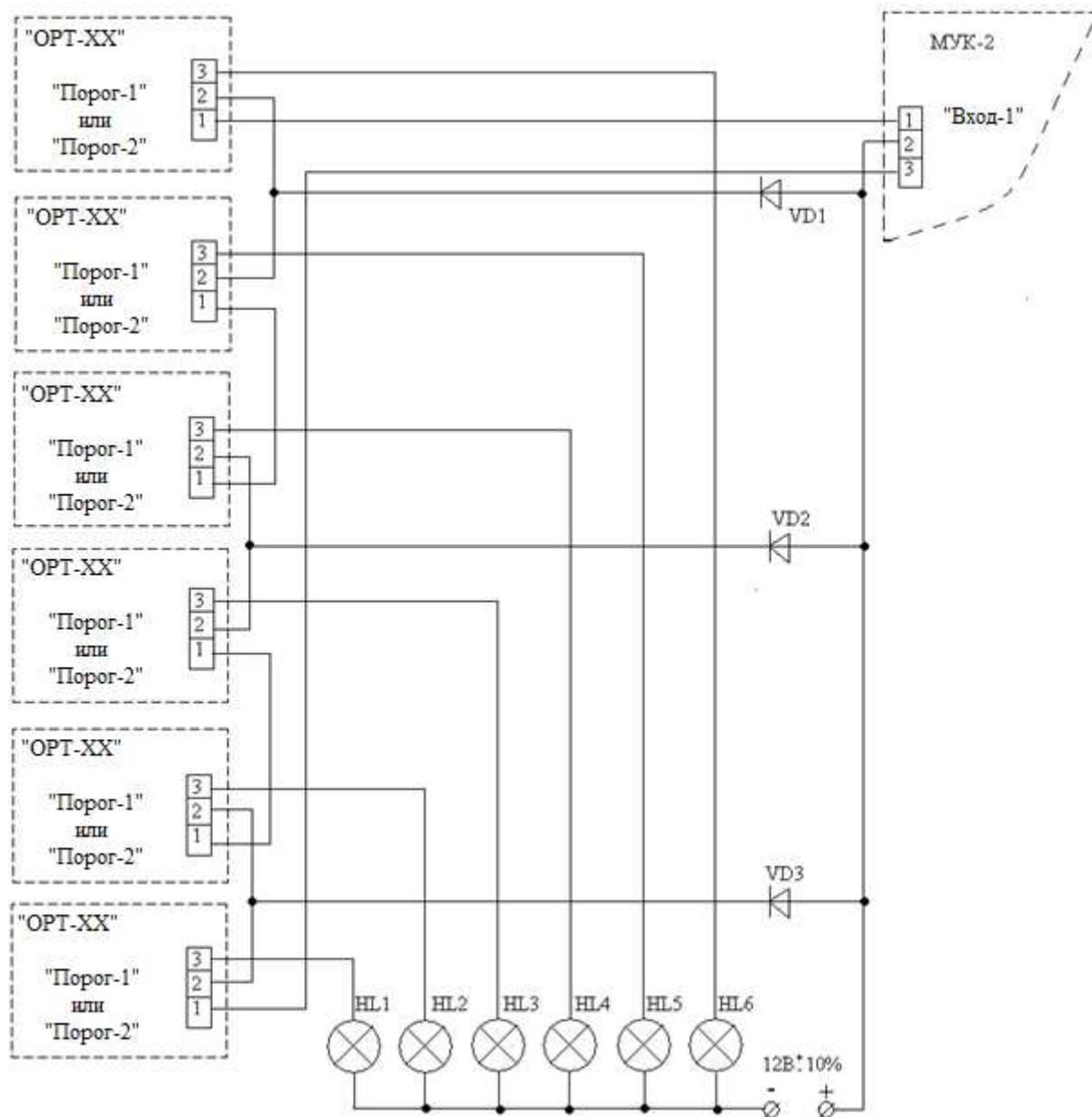


СИСТЕМА КОНТРОЛЯ ЗАГАЗОВАННОСТИ

Схема подключения внешних индикаторов для систем контроля
загазованности
на базе «ОРТ-СО-01», «ОРТ-02», «МУК-2»



HL1-HL6 – индикаторы светодиодные AD22DS-12 (производитель – компания «ИЭК»);
VD1-VD3 – диоды 1N4001 или аналогичные.

Источник питания $12\text{В} \pm 10\%$ должен быть гальванически изолированным от сети 220В/50Гц и быть рассчитан на ток нагрузки 20 n, mA , где n – количество индикаторов HL.

Полное сопротивление внешних цепей, подключаемых к контактам «1» и «3» клеммной колодки «Вход 1» МУК-2 должно быть не более 200 Ом.

Джамперы J2-J4 в МУК-2 должны быть установлены в нижнее положение.